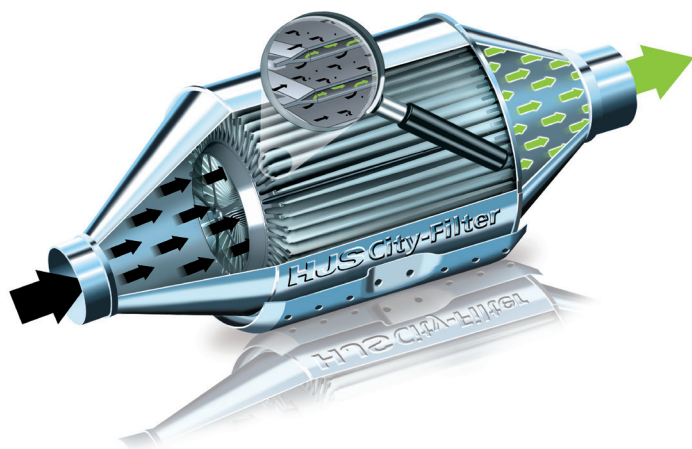


City-Filter®

FORD
Transit / Tourneo TDCi
92 / 101 kW



Einbau- / Betriebsanleitung

Allgemein

Diese Einbauanleitung ist ausschließlich gültig für die Nachrüstung einer serienmäßigen Abgasanlage mit dem City-Filter®.

Vor Einbau und Inbetriebnahme des City-Filter® ist die Einbauanleitung sorgfältig zu lesen.

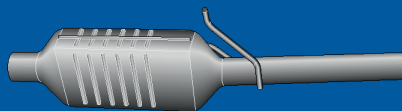
Weitere allgemeine Informationen für den Monteur und den Fahrzeughalter sind auf der Rückseite zu finden.

Die Montage des City-Filter® ist ausschließlich durch qualifiziertes Fachpersonal einer Kfz-Werkstatt durchzuführen.



Lieferumfang

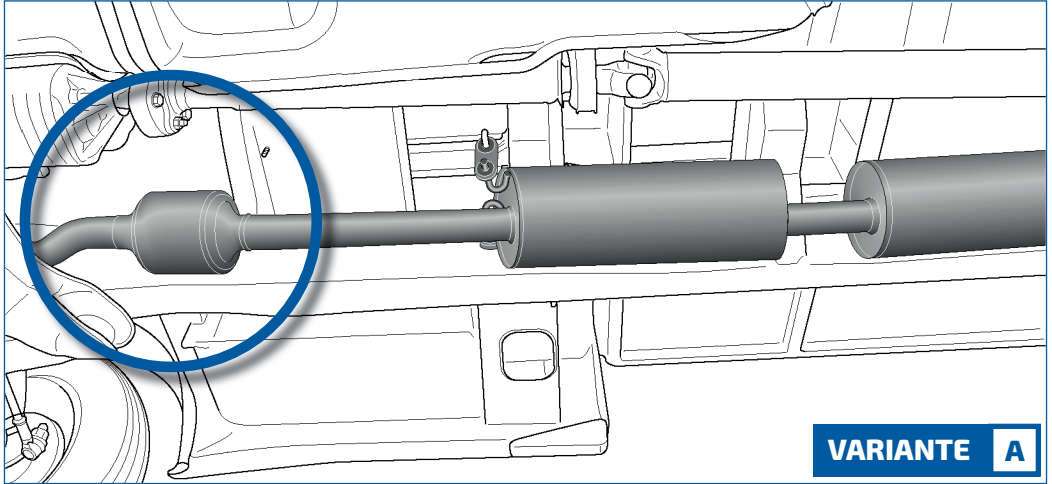
- City-Filter®
- Montageteile
- Hinweis-Schilder Motorraum/B-Säule Fahrerseite
- Abnahmebescheinigung zur Vorlage bei der Zulassungsstelle
- Garantie-Erklärung
- Allgemeine Betriebserlaubnis (ABE)



Vor Beginn der Arbeiten muss geprüft werden, welche der folgenden Einbauvarianten zu verwenden ist.

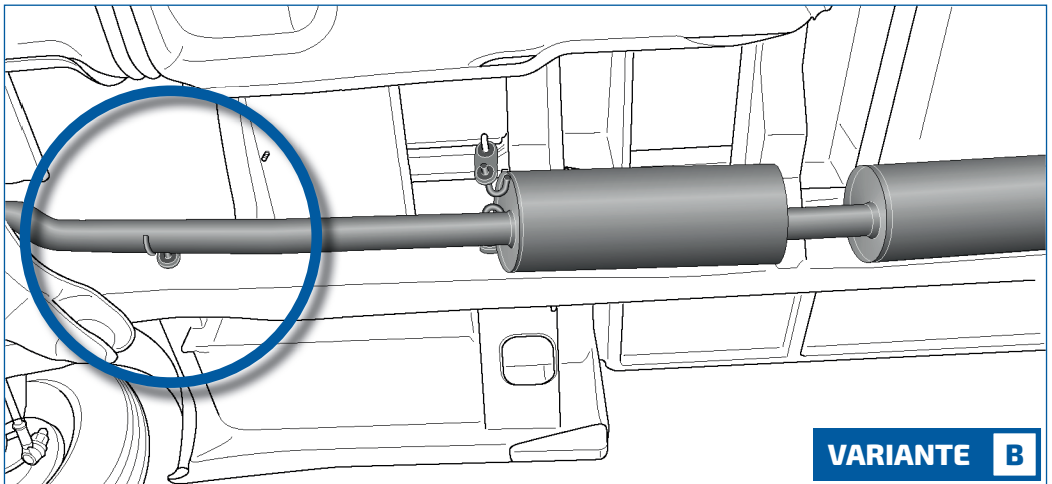
Einbauvariante A (Seite 3 - 5)

Die Einbauvariante A gilt **nur** für Fahrzeuge mit **Heckantrieb** und **Unterboden-Katalysator**. (Siehe Abbildung Variante A)



Einbauvariante B (Seite 5 - 7)

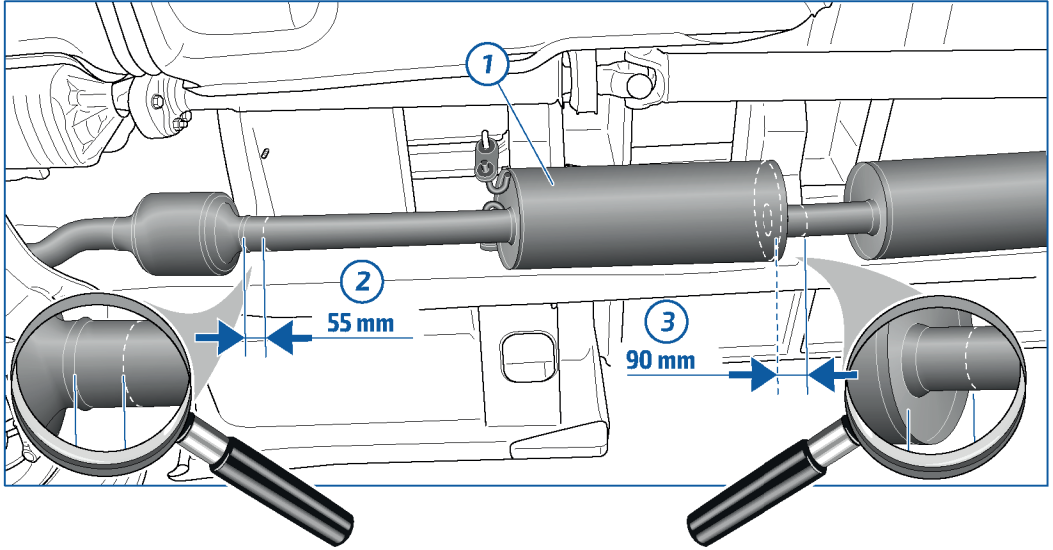
Die Einbauvariante B gilt **nur** für Fahrzeuge mit **Frontantrieb** und **krümmernahem Katalysator**. (Siehe Abbildung Variante B)



1. Vorbereitung Montage City-Filter®

VARIANTE **A**

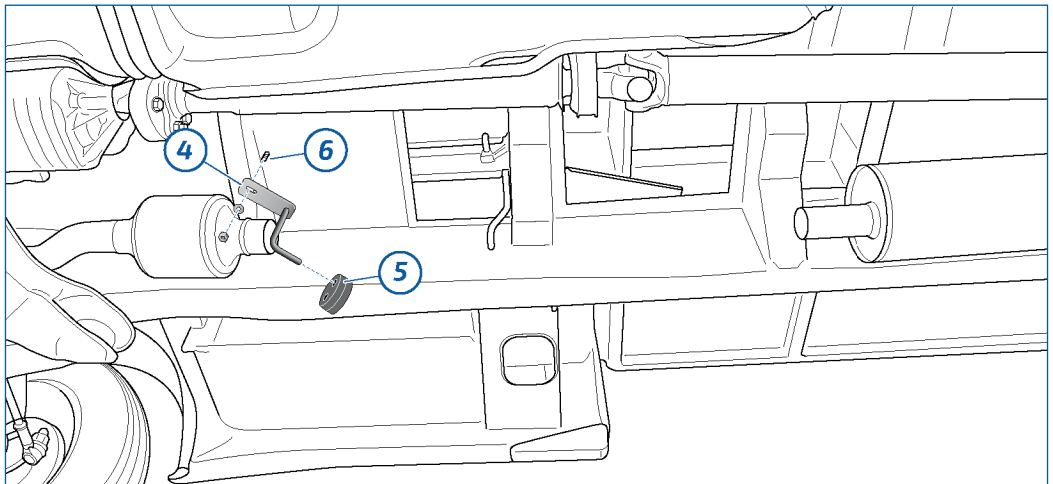
- Stellen Sie sicher, dass nur mit geeignetem Schutz an der möglicherweise heißen Abgasanlage gearbeitet wird. Grundsätzlich sind die mitgelieferten Montageteile zu verwenden.
- Der Vorschaldämpfer (1) ist entsprechend den Angaben (2) und (3) zu trennen.
HINWEIS zu (2): Die Maßangabe gilt ab der Schweißnaht Katalysator.
HINWEIS zu (3): Die Maßangabe gilt ab der Stirnseite Vorschaldämpfer.
- Der Vorschaldämpfer ist mit den Gummipuffern zu demontieren und zu entsorgen.



2. Vorbereitung Montage City-Filter®

VARIANTE **A**

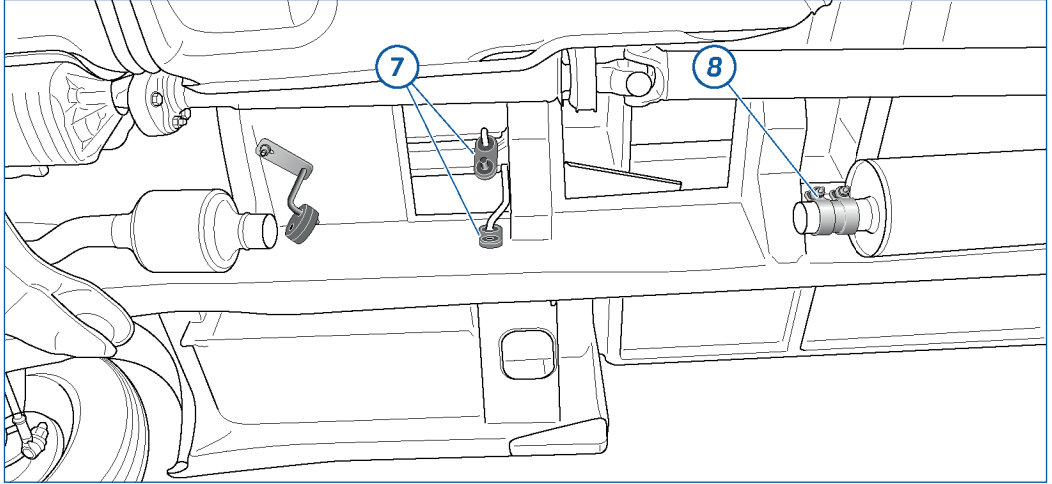
- Der neue Zusatzhalter (4) ist entsprechend der Abbildung mit neuer Mutter, Unterlegscheibe und Gummipuffer (5) an dem vorhandenen Gewindebolzen M10 (6) am Fahrzeugunterboden lose vorzumontieren.



3. Vormontage City-Filter®

VARIANTE **A**

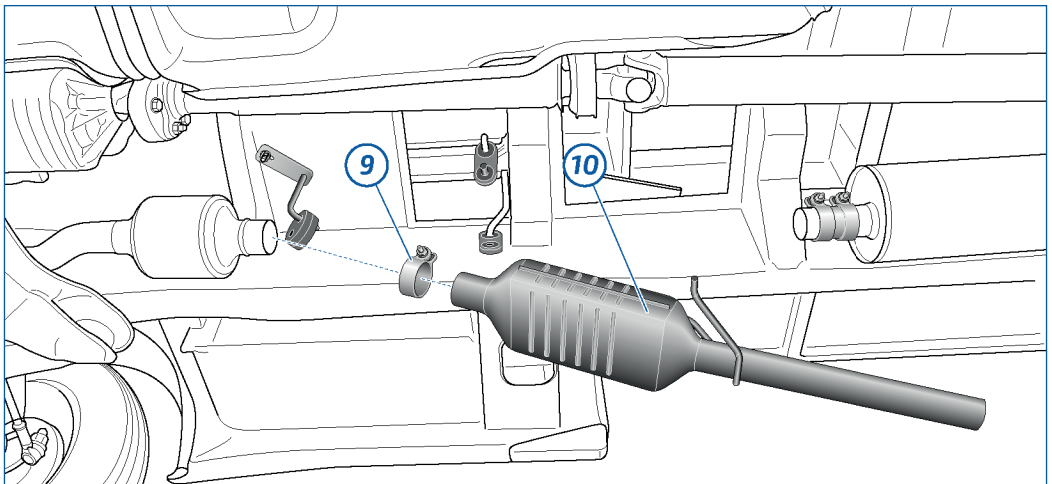
- Die neuen Gummipuffer (7) sind zu montieren.
- Der neue Rohrverbinder (8) ist aufzuschieben.



4. Montage City-Filter®

VARIANTE **A**

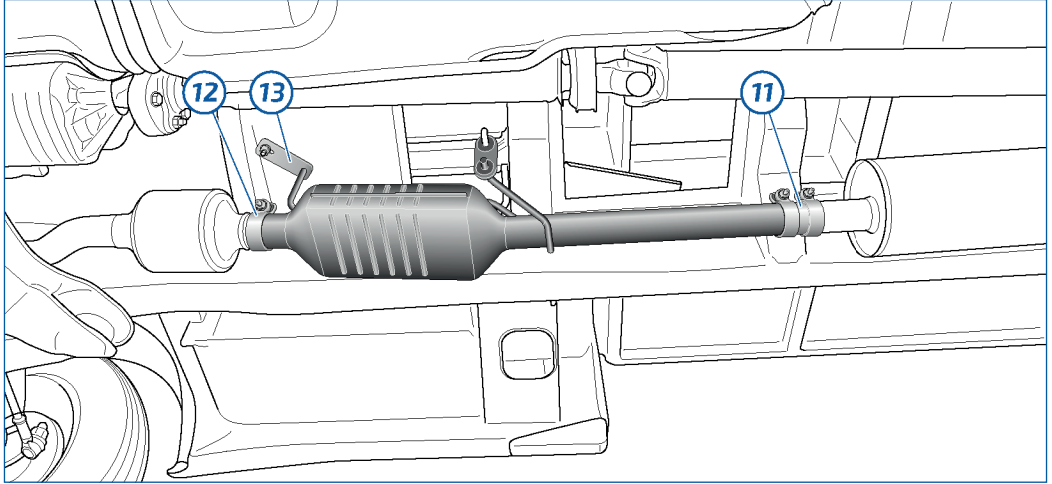
- Die neue Rohrschelle (9) ist lose auf den City-Filter® (10) zu schieben.
- Der City-Filter® (10) ist einzusetzen und lose vorzumontieren.
(siehe auch nächste Abbildung)



5. Endmontage City-Filter®

VARIANTE **A**

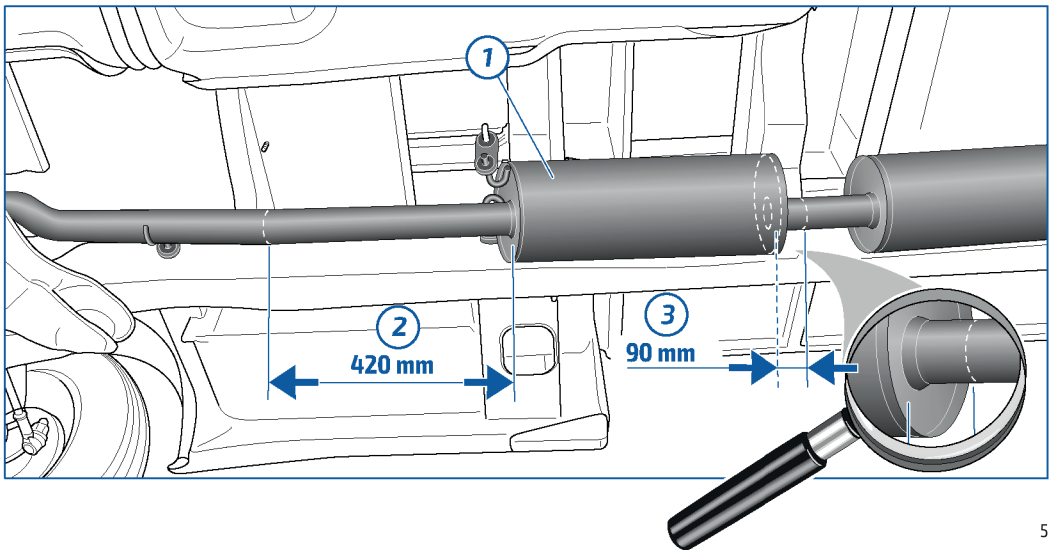
- Der Rohrverbinder (11) ist mindestens 40 mm auf die jeweiligen Rohrenden aufzuschieben.
- Der City-Filter® ist so auszurichten, dass andere Fahrzeugteile nicht berührt werden!
- Nach dem Ausrichten sind die Rohrschelle (12), der Zusatzhalter (13) und der Rohrverbinder (11) festzuschrauben.
- Die mitgelieferten Hinweis-Aufkleber sind sichtbar im Motorraum und an der B-Säule Fahrertür anzubringen.



1. Vorbereitung Montage City-Filter®

VARIANTE **B**

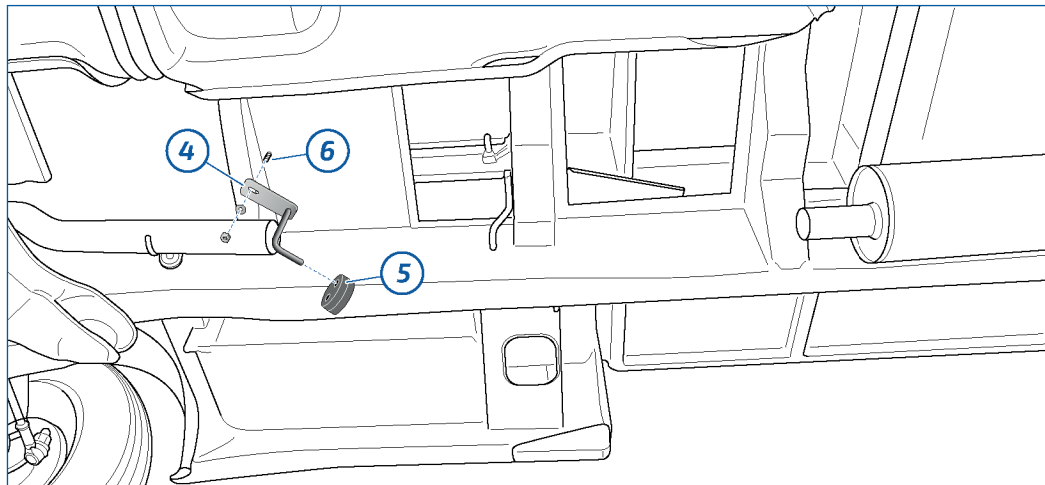
- Stellen Sie sicher, dass nur mit geeignetem Schutz an der möglicherweise heißen Abgasanlage gearbeitet wird. Grundsätzlich sind die mitgelieferten Montageteile zu verwenden.
- Der Vorschaldämpfer (1) ist entsprechend den Angaben (2) und (3) zu trennen.
HINWEIS: Die Maßangaben (2) und (3) gelten jeweils ab der Stirnseite Vorschaldämpfers.
- Der Vorschaldämpfer ist mit den Gummipuffern zu demontieren und zu entsorgen.



2. Vorbereitung Montage City-Filter®

VARIANTE **B**

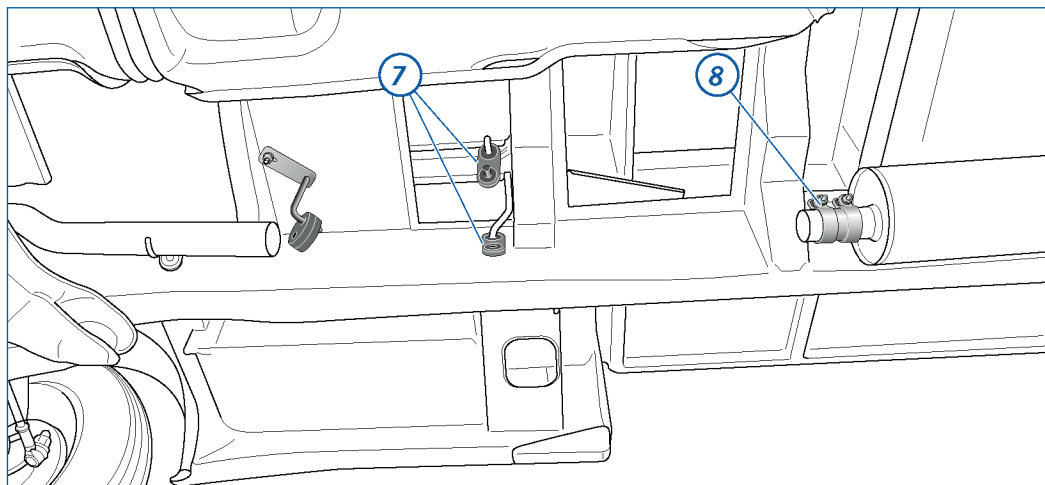
- Der neue Zusatzhalter (4) ist entsprechend der Abbildung mit neuer Mutter, Unterlegscheibe und Gummipuffer (5) an dem vorhandenen Gewindebolzen M10 (6) am Fahrzeugunterboden lose vorzumontieren.



3. Vormontage City-Filter®

VARIANTE **B**

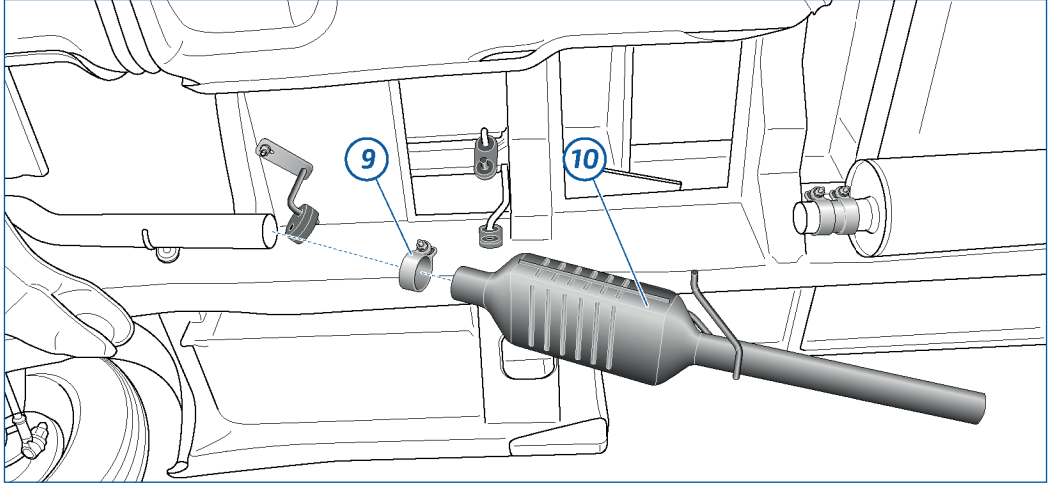
- Die neuen Gummipuffer (7) sind zu montieren.
- Der neue Rohrverbinder (8) ist aufzuschieben.



4. Montage City-Filter®

VARIANTE **B**

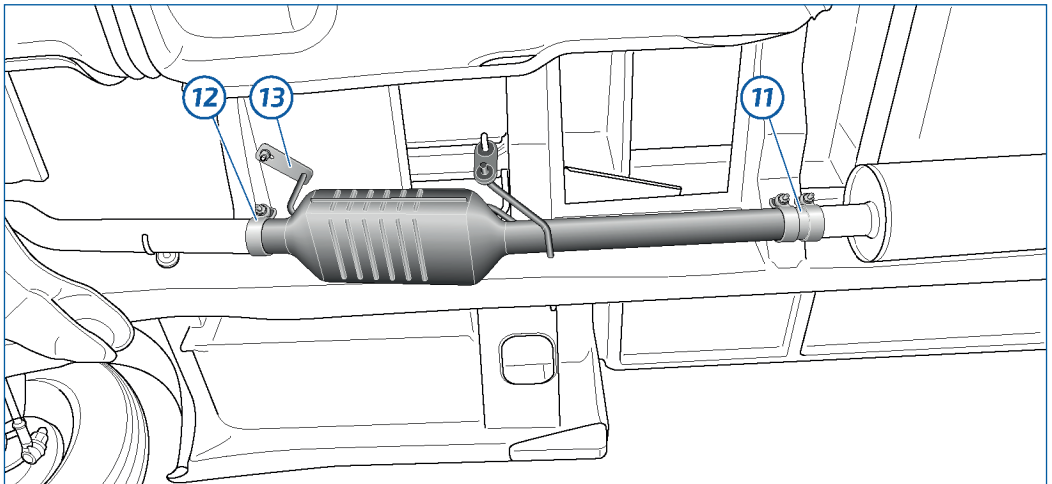
- Die neue Rohrschelle (9) ist lose auf den City-Filter® (10) zu schieben.
- Der City-Filter® (10) ist einzusetzen und lose vorzumontieren.
(siehe auch nächste Abbildung)



5. Endmontage City-Filter®

VARIANTE **B**

- Der Rohrverbinder (11) ist mindestens 40 mm auf die jeweiligen Rohrenden aufzuschieben.
- Der City-Filter® ist so auszurichten, dass andere Fahrzeugteile nicht berührt werden!
- Nach dem Ausrichten sind die Rohrschelle (12), der Zusatzhalter (13) und der Rohrverbinder (11) festzuschrauben.
- Die mitgelieferten Hinweis-Aufkleber sind sichtbar im Motorraum und an der B-Säule Fahrertür anzubringen.



Einbauhinweis

Grundsätzlich sind die mitgelieferten Montageteile zu verwenden.

Der City-Filter® ist so auszurichten, dass andere Fahrzeugteile nicht berührt werden.

Die mitgelieferten Hinweis-Aufkleber sind sichtbar im Motorraum und an der B-Säule Fahrertür anzubringen.

Oxidationskatalysatoren, die dem City-Filter® vorgeschaltet sind, können bei der Nachrüstung im Einzelfall weiter verwendet werden, wenn diese nachweislich

- nicht älter als 5 Jahre sind,
- nicht länger als 80.000 km Laufleistung im Fahrzeug verbaut waren (Nachweis der Laufleistung über Serviceheft und Entfernungsmesser) und
- nicht mit sichtbaren Mängeln behaftet sind.

Wird der vorgenannte Nachweis nicht erbracht, ist der Oxidationskatalysator vor der Nachrüstung mit dem City-Filter® zu erneuern.



Bestimmungsgemäßer Gebrauch

Bei bestimmungsgemäßem Gebrauch ist sichergestellt, dass durch maximale Beladung keine Schädigung des Filtersystems auftreten kann. Bei ausschließlichem Betrieb des nachgerüsteten PKW im Kurzstreckenbetrieb kann sich nach deutlich mehr als 5.000 km eine erhöhte Rußbelastung des Filtersystems einstellen.

Für diesen Fall empfehlen wir, das Fahrzeug bei höheren durchschnittlichen Geschwindigkeiten oder Lasten zu fahren, um durch eine kontinuierliche Regeneration den Ruß abzubauen.

Abweichungen von einem bestimmungsgemäßen Gebrauch können sich ergeben, wenn ein nicht zugelassener Oxidationskatalysator verbaut wird. Motordefekte, die übersehen werden, können zu einer deutlichen Erhöhung der Rußemissionen führen (z.B. Störungen vom AGR- oder Einspritzsystem, die nicht als Fehler erkannt werden, schränken die katalytische Aktivität ein).

Hinweise

Ist ein Fahrzeug mit einem City-Filter® ausgestattet, darf ausschließlich Dieselkraftstoff nach DIN EN 590, DIN 51 628 oder Biodiesel nach DIN EN 14 214 (bei Freigabe des Fahrzeugherstellers) verwendet werden. Unter Einhaltung der o.g. DIN-Normen sind auch Kraftstoffe mit einem maximalen Schwefelgehalt von 50 mg/kg zulässig (bei Freigabe des Fahrzeugherstellers). Die Verwendung anderer Kraftstoffe, wie z.B. Pflanzenöle, ist nicht gestattet.

Fahrzeuge, deren Motorleistung nicht dem werkseitigen Auslieferungszustand entsprechen, sind nicht für die Verwendung des City-Filter® freigegeben.

Bei Nichteinhaltung besteht kein Garantieanspruch.

Garantie-Erklärung

HJS gewährt bei nachweislich korrekter Montage durch eine Fachwerkstatt, der Einhaltung der Einbau- und Betriebsvorschriften nach Fahrzeugherstellervorgaben, sowie dem bestimmungsgemäßen Gebrauch, eine Garantie ab Einbaudatum auf Material- und Herstellungsfehler. Im Garantiefall ist durch den Antragsteller mithilfe von aussagekräftigen* Einbaurechnungen, Fehlerprotokollen oder anderen Werkstatt Dokumenten nachzuweisen, dass die Einbau- und Betriebsvorschriften eingehalten wurden. Das beanstandete Ersatzteil ist für eine ordnungsmäßige Beurteilung mit allen oben aufgeführten Dokumenten an HJS zur Überprüfung ein zusenden. Ohne, die auch weiter unten aufgeführten Dokumente, kann der Garantieber die Garantieleistung ablehnen.

City-Filter® Garantiedauer ab Einbau: 2 Jahre Garantie oder 80.000 km

HJS steht es frei, das beanstandete Ersatzteil instand zu setzen, einen Austausch vorzunehmen oder den Kaufpreis zu erstatten. Beim Austausch wird das beanstandete Ersatzteil kostenfrei durch ein neues Ersatzteil gleicher Art, gleicher Güte und gleichen Typs ersetzt. Sofern das betroffene Ersatzteil zum Zeitpunkt der Beanstandung nicht mehr hergestellt wird, ist HJS berechtigt ein ähnliches Ersatzteil zu liefern.

Die Gewährleistungsansprüche des Fahrzeughalters gegenüber der Werkstatt, die das HJS Ersatzteil eingebaut hat oder gegenüber dem Teihändler, von dem der Kunde das Ersatzteil bezogen hat, werden durch die HJS Garantieerklärung nicht eingeschränkt. Dies gilt insbesondere im Falle eines Fehlschlagens der Ersatzlieferung z.B. bei Unmöglichkeit, Fehlerhaftigkeit oder Verzögerung der Ersatzlieferung.

Neben den Rechten aus der Garantie, stehen dem Verbraucher die gesetzlichen Gewährleistungsrechte zu. Die unter Umständen günstigeren gesetzlichen Rechte, werden durch die HJS Garantie nicht berührt oder eingeschränkt.

*Ein- und Ausbaurechnungen mit Angaben zum Fahrzeughersteller-, -Typ, Kennzeichen, Fahrgestellnummer, Fahrzeugschlüsselnummer, Motorkennbuchstabe, Leistung, Erstzulassung, KM Laufleistung bei Einbau und Ausbau. Bei Katalysatoren, Partikelfiltern und elektronischen Bauteilen (Sensoren etc.) sind zusätzlich das Fehlerprotokoll, die Diagnosebeschreibung und das AU-Protokoll beizustellen.